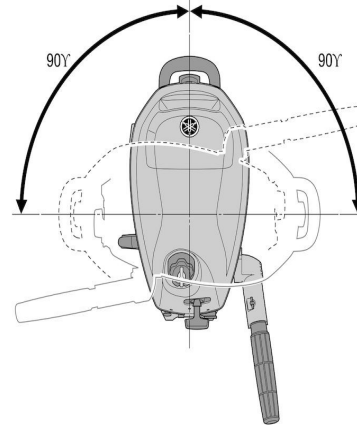




F6C



Der F6 ist ganz einfach zu lagern und leicht zu handhaben.

Technische Daten

Motortyp	4-Takt
Hubraum	139 ccm
Zylinderanzahl	1
Anordnung	OHV
Bohrung/Hub	62,0 mm x 46 mm
Propellerwellenleistung bei mittlerer Drehzahl	4,4 / 5000 min
Vollgasdrehzahl	4500 bis 5500 U/min
Schmierung	Nasssumpf
Gemischaufbereitung	1 Vergaser
Zündung	CDI
Startsystem	Manuell
Empf. Spiegelhöhe	S-435 / L-562 mm
Gewicht	F4BMHS - 27,0 kg F4BMHL - 28,0 kg
Tankinhalt – Einbautank	1,1 ltr.

Individuelles Angebot senden wir auf Anfrage