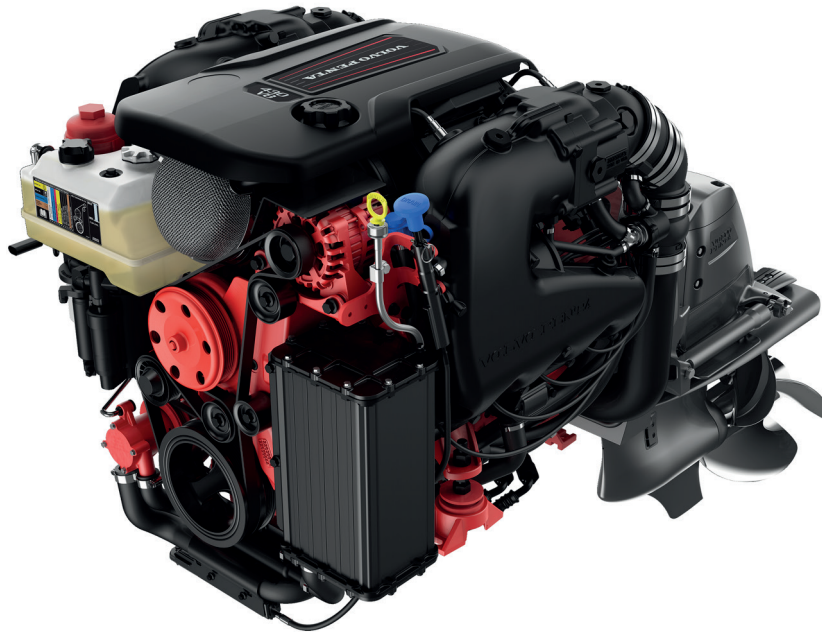


V8-380/430-C

NEU!

Technische Daten

Motorbezeichnung	V8-380-C	V8-430-C
Leistung, kW (PS)	283 (380)	321 (430)
Nenndrehzahl, min ⁻¹	6000	6000
Hubraum, l	6,2	6,2
Zylinderanzahl	V8	V8
Bohrung/Hub, mm	103/92	103/92
Verdichtungsverhältnis	11,5:1	11,5:1
Kraftstoffsystem	Multiport-Kraftstoff-einspritzanlage	Multiport-Kraftstoff-einspritzanlage
Volvo Penta Duoprop-Antrieb	DPS, DPS OX	DPS, DPS OX
Untersetzung	1,95:1, 2,14:1, 2,32:1	1,95:1, 2,14:1, 2,32:1 ¹⁾
Volvo Penta Forward Drive	FWD	FWD
Untersetzung	1,95:1, 2,14:1, 2,32:1	1,95:1, 2,14:1, 2,32:1 ¹⁾
Gewicht trocken, einschl. Spiegelplatte, DP-Antrieb, Propeller und vollhydraulischer Servosteuerung, kg	439	439
Betriebsart / Rating	5 ²⁾	5 ²⁾
Folgende Abgasnormen werden erfüllt	US EPA, EU RCD2, CARB ³⁾	US EPA, EU RCD2, CARB ³⁾

1. > 1530m

2. R5. Für Freizeitboote

3. Ab Seriennummer A788078

**VOLVO
PENTA**

V8-380/430-C

Technische Beschreibung:

Motor- und Zylinderblock

- Aus Aluminium, Zylinderblock mit tief heruntergezogenen Seitenwänden und sechsfach angeschraubten Hauptlagerdeckeln aus Sintermetall für mehr Festigkeit
- Hydraulischer Nockenwellenversteller für variable Ventilsteuerung optimiert das Drehmoment im unteren Bereich und die Leistung im oberen Bereich

Schmierölsystem

- Druckschmieranlage mit leistungsstarkem Motorölkühler und separatem Ölfilter
- Ölfilterelemente aus Papier reduzieren die Umweltbelastung beim Motorservice
- Gegossene Aluminiumölwanne

Kraftstoffsystem

- Multiport Benzindirekteinspritzung mit mechanisch angetriebener Hochdruckeinspritzpumpe
- Hochdruckeinspritzung ermöglicht eine höhere Kompression und eine bessere Verbrennung
- Kraftstoffpumpensystem mit Dampfabscheidung, zwei elektrischen Pumpen, Druckregler und Kraftstofffilter mit Wasserabscheider

Ansaug- und Abgassystem

- Aluminium-Abgasanlage mit niedrigem Gewicht
- 76 mm (3 Zoll) Steigrohr optional lieferbar

- Abgaskanäle optimiert für Drehmoment und Leistung
- Abgaskrümmen mit integriertem Katalysator, strömungsoptimiert für geringen Gegendruck

Kühlsystem

- Ausgerüstet mit „Easy Drain“, dem zentralen Seewasserablaufknopf von Volvo Penta, einfach entriegeln und drücken und der Seewasserkreislauf der serienmäßigen Zweikreis-Kühlung wird vollständig entwässert
- Frischwasser-Kühlanlage für Motor- und Motorölkühler (geschlossen)
- Neue leistungsstarke Volvo-VCS-Kühlflüssigkeit (gelb) bietet hervorragenden Schutz vor Korrosion und Hitze

Zündanlage

- Iridium Zündkerzen arbeiten zuverlässig und haben eine längere Lebensdauer
- Zündanlage mit Zündspulenstecker

Elektronische Motorsteuerung

- Elektronisches Steuergerät (ECM) für konstante optimale Leistung, niedrigeren Verbrauch und geringere Emissionen
- ECM ermöglicht eine elektronische Motordiagnose
- Moderne Katalysatorertechnik mit Lamdasonden vor und nach dem Katalysator ermöglicht die bestmögliche Steuerung der Verbrennung zur Erzielung niedrigster Abgaswerte

Elektrische Anlage

- Vor Korrosion geschützte 12-V-Elektrik
- 75-A-Drehstromgenerator mit integriertem Transistor Spannungsregler
- Rückstellbarer Schutzschalter für die Trimanlage
- Sicherungen zum Schutz der Kraftstoffförderpumpen und Kraftstoffeinspritzanlage

Antrieb

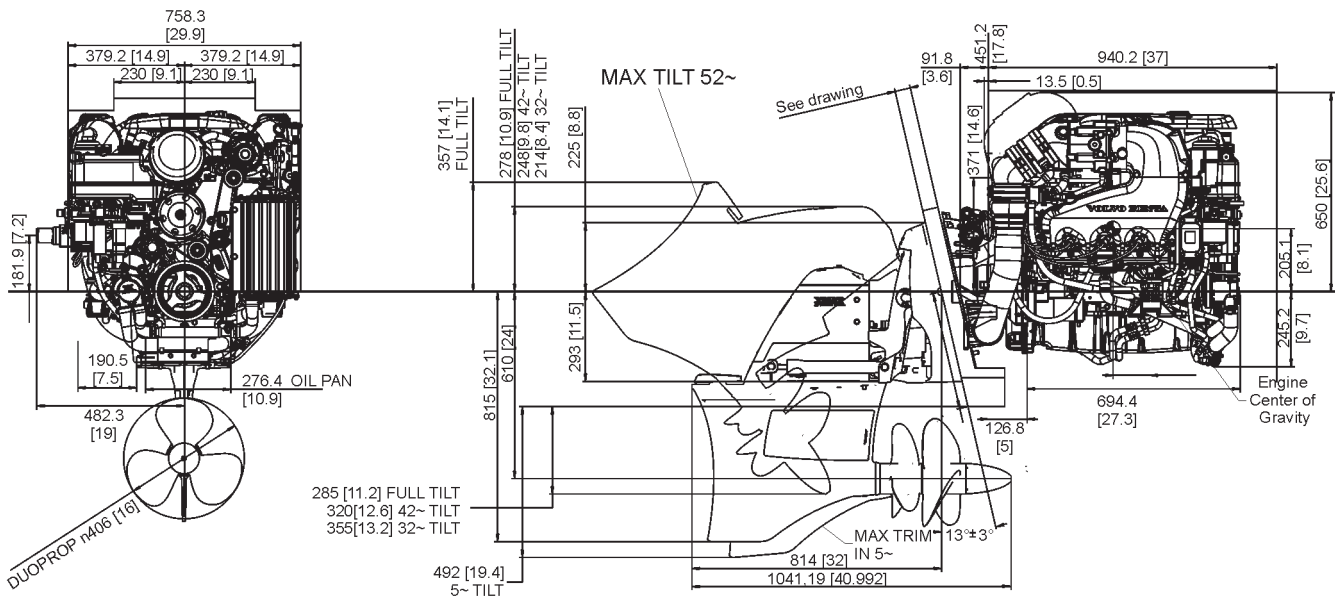
- Kegelkupplung für sanftes Schalten
- Geräuscharme, spiralverzahnte Kegelradsätze
- Abgasauslass durch Propellernabe und Kavitationsplatte
- Keilnuthülse als Überlastschutz in der Senkrechtwelle verringert die Gefahr teurer Antriebsreparaturen
- Aushebewinkel des Antriebs: 52° (Standard), 42° und 32° optional lieferbar
- Antrieb ist in jeder Richtung um 28° drehbar
- Bei Auffahrt auf ein Unterwasserhindernis ermöglicht eine hydraulische Schutzfunktion das blitzschnelle Hochschlagen des Antriebs zur Vermeidung größerer Schäden
- Einfach zugängliche Schutzanoden an Antrieb und Bootsspiegel

PowerTrim

- Trimpumpe ist in der Spiegelplatte integriert. Dies erleichtert den Einbau und spart Platz im Motorraum

Abmessungen V8-380/430

Nicht für Installationszwecke



Weitere Informationen

Für weitere Informationen über Motoren und optionales Zubehör von Volvo Penta, wenden Sie sich bitte an Ihren Volvo Penta Händler oder besuchen Sie uns im Internet unter www.volvopenta.com



IOS



Android

Laden Sie die Volvo-Penta-Händler-Finde-App für Ihr iPhone oder Android herunter

VOLVO PENTA

AB Volvo Penta

SE-405 08 Göteborg, Sweden
www.volvopenta.com

Hier genannte Modelle, Standardausrüstungen und Zubehöre sind nicht in allen Ländern erhältlich. Abbildungen entsprechen nicht unbedingt der Standardausführung. Änderungen ohne vorherige Mitteilungen vorbehalten.